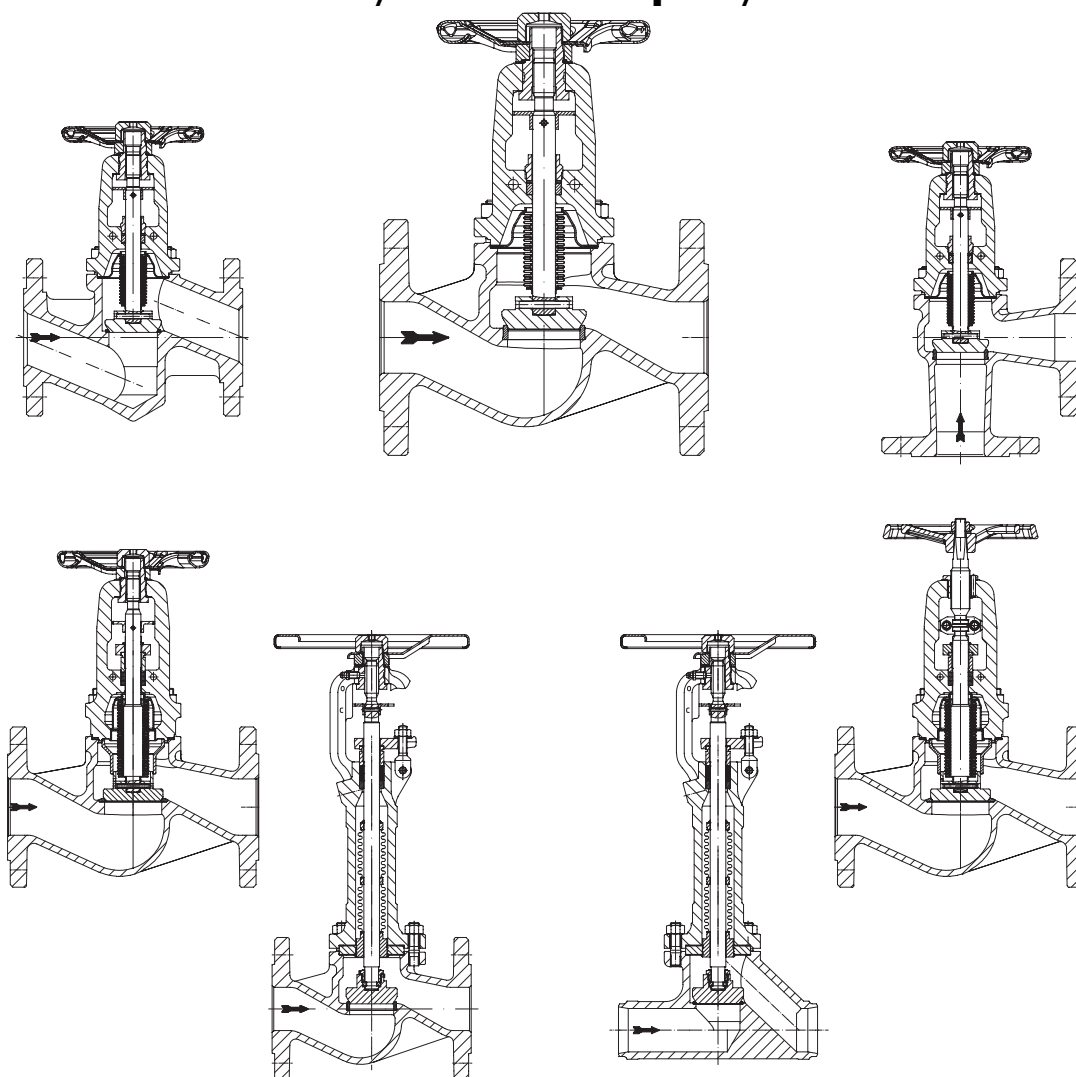


Инструкция по монтажу и эксплуатации

Запорный клапан с сильфонным уплотнением FABA®-Plus / FABA®-Supra / FABA®-LA



Содержание

1.0 Общие положения к инструкции по эксплуатации	6-2	5.3 Данные по монтажу арматуры с разгрузочным затвором	6-11
2.0 Предупреждения об опасности.....	6-2	5.4 Данные по монтажу арматуры со свободным затвором.....	6-12
2.1 Значение символов	6-2	5.5 Данные по монтажу арматуры с концевыми выключателями	6-12
2.2 Пояснения к указаниям техники безопасности.....	6-2	6.0 Ввод в эксплуатацию.....	6-12
3.0 Хранение и транспортировка.....	6-3	7.0 Уход и техническое обслуживание.....	6-13
4.0 Описание	6-3	7.1 Действие смазочного ниппеля / фиксатора положения	6-15
4.1 Область применения	6-3	8.0 Причины возникновения помех и возможности их устранения	6-15
4.2 Принцип работы	6-4	9.0 План обнаружения неисправностей	6-16
4.3 Общий вид	6-5	10.0 Демонтаж арматуры или верхней части арматуры.....	6-17
4.4 Перечень деталей.....	6-7	11.0 Вывод из эксплуатации	6-17
4.5 Примечания к технической характеристике.....	6-8	12.0 Утилизация.....	6-17
4.5.1 Назначенный срок службы/ назначенный ресурс	6-8	13.0 Гарантия / Поручительство.....	6-18
4.6 Маркировка CE/EAC	6-9	14.0 Декларация о соответствии.....	6-19
5.0 Монтаж.....	6-10		
5.1 Общие данные по монтажу	6-10		
5.2 Данные по монтажу арматуры с концами под приварку	6-11		

1.0 Общие положения к инструкции по эксплуатации

Настоящая инструкция является руководством для надежного монтажа арматуры и для ее технического обслуживания. При возникновении трудностей, неустранимых при помощи данной инструкции, обращайтесь к поставщику или изготовителю.

Данная инструкция является предписывающей для транспортировки, хранения, монтажа, для ввода в эксплуатацию и эксплуатации, технического обслуживания и ремонта.

Следует принять во внимание и соблюдать указания и предостережения.

- Уход за арматурой и иные работы должны выполняться компетентным персоналом, проведение всех работ следует контролировать.

Сферы ответственности и компетентности определяет заказчик, он проводит также контроль за персоналом.

- При остановке, техническом обслуживании или ремонте следует дополнительно учитывать и соблюдать актуальные региональные требования техники безопасности.

Изготовитель оставляет за собой право вносить изменения и поправки в техническую характеристику.

Данная инструкция по эксплуатации отвечает требованиям ЕС и технических регламентов таможенного союза.

2.0 Предупреждения об опасности

2.1 Значение символов



Предупреждение об общей опасности.

2.2 Пояснения к указаниям техники безопасности

В тексте данной инструкции особо выделяются предупреждения об опасности, риске и информация по технике безопасности.

Указания, маркированные вышестоящим символом и символом „**Внимание!**“, описывают действия, несоблюдение которых может привести к тяжелым ранениям или к опасности для жизни пользователя или третьего лица, а также к повреждению установки или к загрязнению окружающей среды. Эти указания следует обязательно соблюдать или контролировать их выполнение.

Соблюдение не выделенных особо указаний по транспортировке, монтажу, эксплуатации и техобслуживанию, а также принятие во внимание технических данных (в инструкциях по эксплуатации, в документации изделий и на самих приборах) является в такой же степени необходимым, чтобы избежать возникновение неисправностей, которые в свою очередь непосредственно или косвенным путем могут привести к ранениям или материальному ущербу.

3.0 Хранение и транспортировка



Внимание !

- Предохраняйте арматуру от внешних силовых воздействий (толчков, ударов, вибрации и т. д.).
- Такие детали арматуры, как привод, маховики, колпаки нельзя использовать для восприятия внешних сил, например в качестве лестницы (не становитесь на них), в качестве точки опоры для подъемных устройств и т. п.
- Используйте только надлежащие /специальные подъемно-транспортные средства. Массы указаны в техническом паспорте.

- При -20°C до +65°C.
- Лаковое покрытие является грунтовым и служит для защиты от коррозии при транспортировке и складировании. Не повреждать лаковое покрытие.
- Для хранения на открытых площадках или при особо неблагоприятных условиях окружающей среды, которые благоприятствуют или ускоряют коррозию (морская вода, химические пары и проч.) рекомендуется применять специальные меры защиты и консервирования оборудования.
- В случае, когда предписанный максимальный срок хранения в 15 лет превышен, работоспособность и функциональная пригодность оборудования должны быть проверены перед вводом арматуры в эксплуатацию и при необходимости должно быть произведено техническое обслуживание или арматура должна быть заменена.

4.0 Описание

4.1 Область применения

Арматура используется для „запирания и / или дросселирования сред“.



Внимание !

- Области применения, рамки и возможности применения указаны в техническом паспорте.
- Работа с определенными средами требует применение специальных материалов или исключает его.
- Арматура рассчитана на эксплуатацию в обычных условиях. Если условия эксплуатации отличаются от этих требований, например, при работе с агрессивными или абразивными средами, при заказе следует указать более высокие требования.
- Арматура из серого литейного чугуна не допускается к эксплуатации в установках, изготовленных согласно TRD 110 (Правила выполнения сосудов под давлением).

Данные соответствуют Директиве „Оборудование, работающее под давлением“ 97/23/ЕС и техническому регламенту таможенного союза ТР ТС 032/2013 „О безопасности оборудования, работающего под избыточным давлением“.

Планировщик установки отвечает за соблюдение требований, предписаний и т. п. Следует учитывать особые обозначения на арматуре.

Материалы стандартного исполнения указаны в техническом паспорте.

Если у Вас есть вопросы, обратитесь к поставщику или изготовителю.

4.2 Принцип работы

При вращении маховичка (направо, по движению часовой стрелки) арматура закрывается.



Внимание!

Использовать вспомогательные средства для повышения крутящего момента маховичка воспрещается.

Уплотнение шпинделя клапана выполнено в виде сальфона и последующего предохранительного сальника.

Предохранительный сальник при необходимости дополнительно затянуть.

4.3 Общий вид

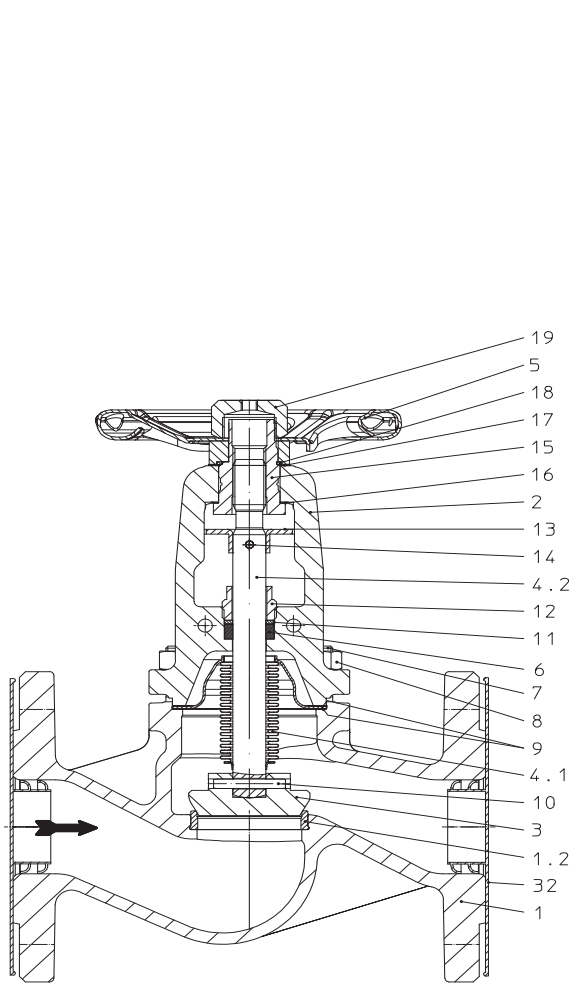


Рис. 1: FABA®-Plus - проходная конструкция

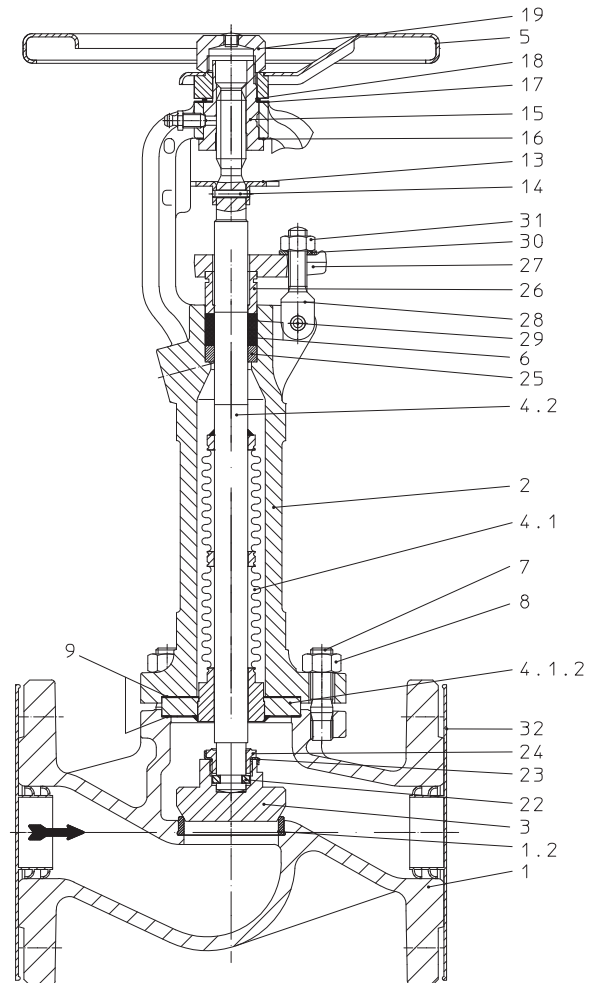


Рис. 2: FABA®-LA

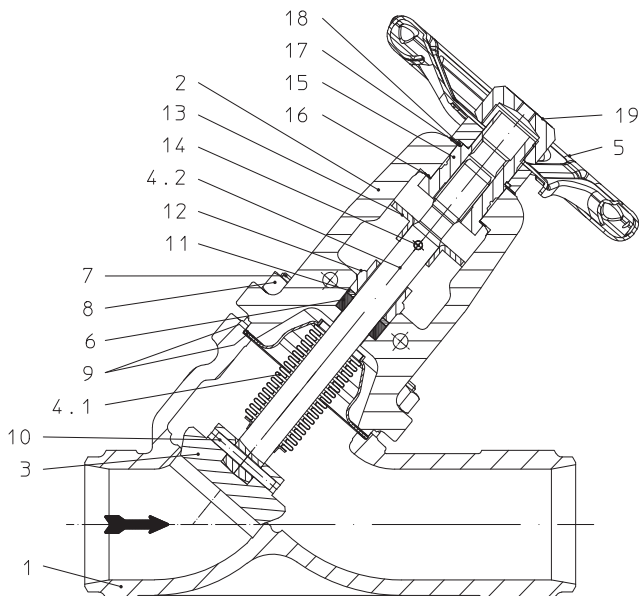


Рис. 3: FABA®-Plus - конструкция со скошенным штоком и концами под приварку

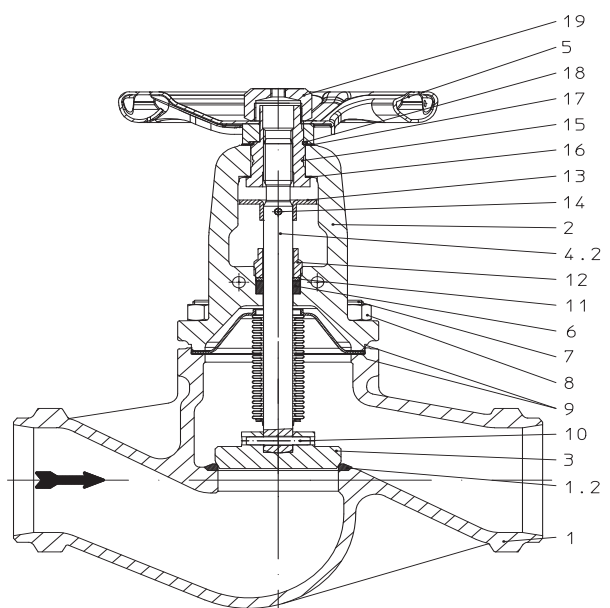


Рис. 4: FABA®-Plus - проходная конструкция с концами под приварку

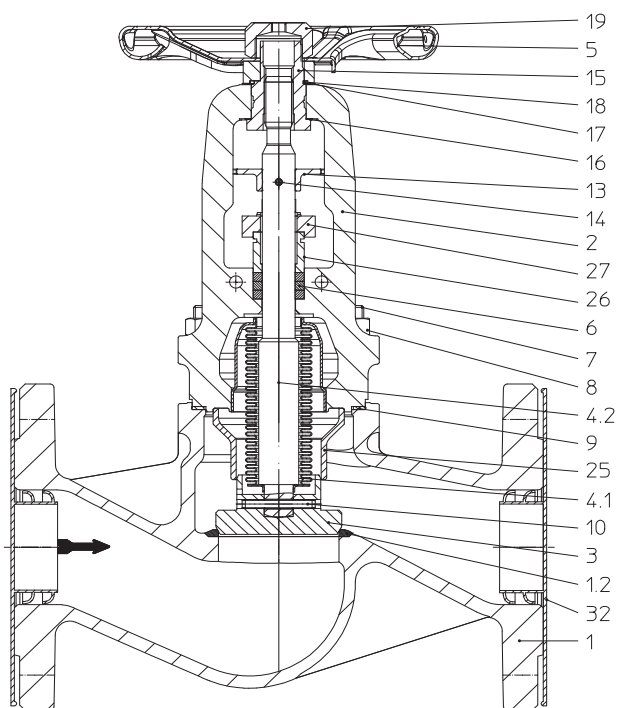


Рис. 5: FABA®-Supra I - проходная конструкция с цельным штоком

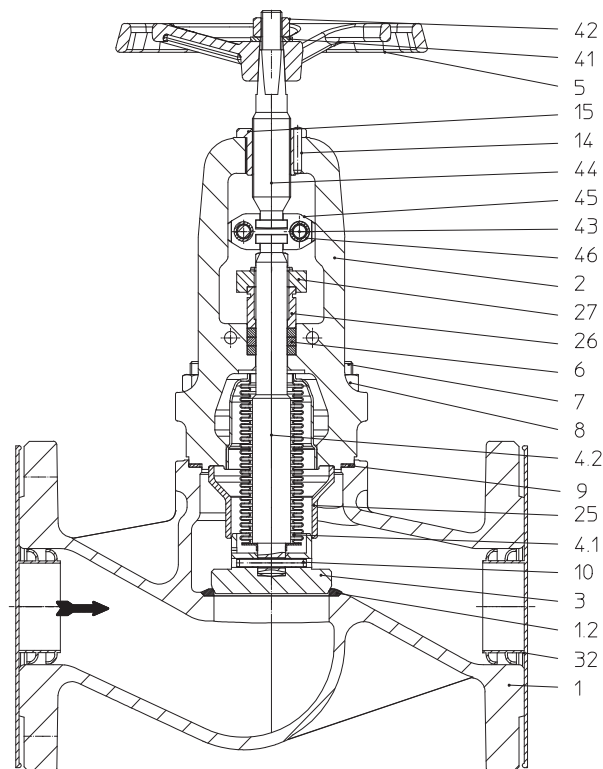


Рис. 6: FABA®-Supra I - проходная конструкция с раздельным штоком

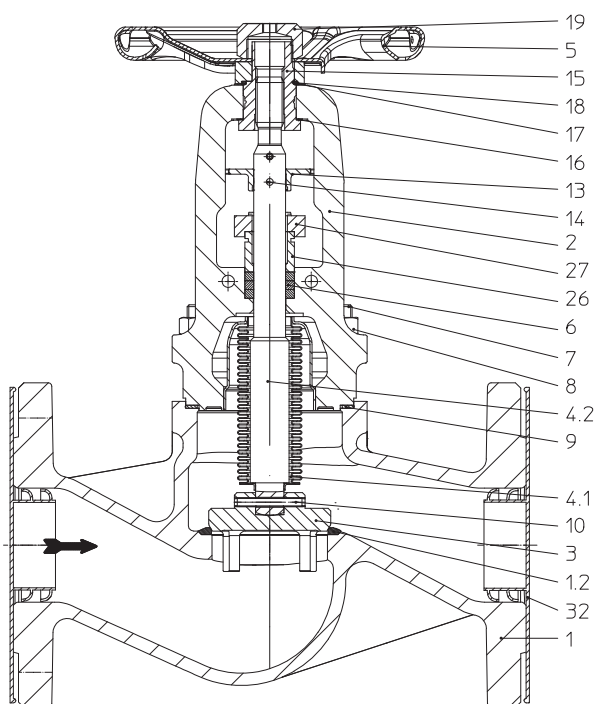


Рис. 7: FABA®-Supra C - проходная конструкция с цельным штоком

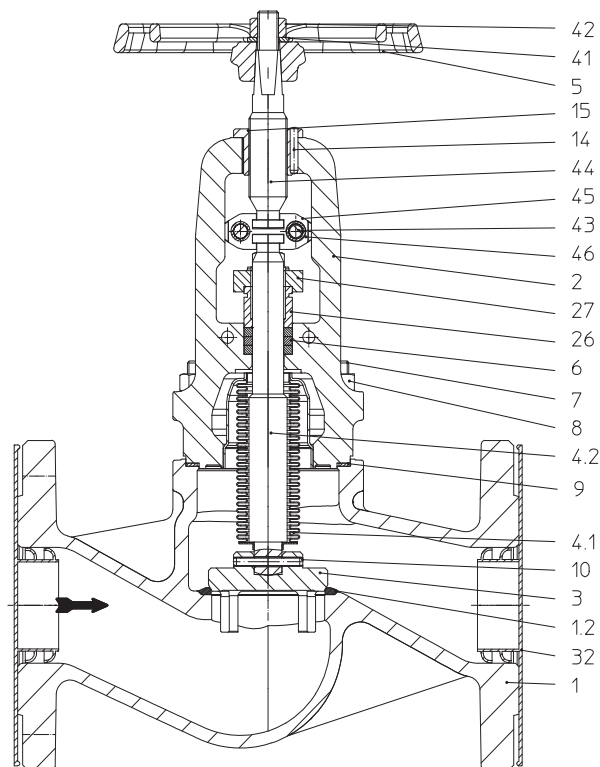


Рис. 8: FABA®-Supra C - проходная конструкция с раздельным штоком

Информация о материалах и их названиях, а также номера конструкций указаны в техническом паспорте.

4.4 Перечень деталей

№	Обозначение	№	Обозначение
1	Корпус	17	Установочная шайба
1.2	Седельное кольцо	18	Прижимное стопорное кольцо
2	Дугообразная крышка	19	Защитный колпачек
3	Затвор	22	Кольцо крепления штока
4	Блок шпindelь/сильфон	23	Стопорная шайба
4.1	Сильфон	24	Резьбовое соединение
4.1.2	Зажимной фланец	25	Направляющая гильза
4.2	Шпindelь	26	Гильза
5	Маховик	27	Крышка сальника
6	Сальниковая набивка	28	Складной винт
7	Болты / Шпилька	29	Шпилька
8	Шестигранные гайки	30	Шайба
9	Уплотнительная прокладка	31	Шестигранная гайка
10	Шпилька	32	Фланцевая заглушка
11	Кольцо сжатия	41	Шайба
12	Резьбовое соединение	42	Шестигранная гайка
13	Предохранительная шайба	43	Шестигранная гайка
14	Цилиндрический просечной штифт	44	Шпindelь, сверху
15	Резьбовая втулка	45	Соединительная муфта
16	Шайба	46	Цилиндрический винт

4.5 Примечания к технической характеристике

такие данные, как

- габаритные размеры,
- зависимость давление-температура,
- арматура с концами под приварку и т. п.

см. технический паспорт 040005, 040006, 040007 и 040010.

4.5.1 Назначенный срок службы/ назначенный ресурс

Средний ресурс до капитального ремонта составляет 5.000 (FABA®-Plus и FABA®-LA) и 10.000 (FABA®-Supra) циклов (зависит от условий эксплуатации).

Расчетный срок службы составляет не менее 5-ти лет при соответствующем техническом обслуживании и использовании арматуры по назначению, возможность увеличения срока службы более 5-ти лет определяется по согласованию с производителем.


Данные показатели зависят от наличия и совокупности воздействия определенных факторов, таких как:

- воздействие атмосферы и окружающей среды
- используемые среды, их концентрации, типы и агрессивность. Рабочая среда, проходящая через клапан, должна соответствовать прилагаемой к ней нормативной документации
- температуры
- частота срабатывания или задействования арматуры
- ремонт и техническое обслуживание
- материалы используемых уплотнений.


Интервалы технического обслуживания и ремонта должны быть определены эксплуатирующей организацией в зависимости от параметров системы. Также эксплуатирующая организация определяет, когда арматура должны быть заменена.

4.6 Маркировка CE/EAC

Данные на шильдике арматуры:

 Знак CE

0525 Орган по сертификации

 Знак EAC

 Изготовитель

Адрес изготовителя:

см. пункт 13.0 Гарантия / Поручительство

Typ Тип арматуры

Vj. Год изготовления

Согласно Директиве „Оборудование, работающее под давлением”, диаграмма 6, приложение II, нанесение знака CE на арматуру без предохранительной функции допускается только начиная с DN32.

5.0 Монтаж

5.1 Общие данные по монтажу

Помимо общих правил по монтажу следует принять во внимание следующее:



Внимание!

- Удалите при наличии защитные крышки на фланцах.
- Внутри арматуры и в трубопроводе не должны находиться никакие инородные тела.
- При установке учтите направление потока, см. маркировку на арматуре.
- Систему паропровода следует проложить так, чтобы в нем не накапливалась вода.
- Трубопровод прокладывать таким образом, чтобы избежать вредных воздействий сил растяжения, изгиба и крутящей силы.
- Во время строительных работ защищать арматуру от загрязнения.
- Соединительные фланцы должны совпадать друг с другом.
- Соединительные болты для фланцев трубопровода предпочтительно вводить со стороны обратных фланцев (шестигранные гайки со стороны арматуры).
При DN15-32: В случае соединений единиц арматуры между собой в виде верхних соединительных болтов для фланцев следует использовать резьбовые шпильки и затягивать их с обеих сторон шестигранными гайками.
- Такие детали арматуры, как привод, маховички, колпаки нельзя использовать для восприятия внешних сил, например, в качестве лестницы (не становитесь на них), в качестве точки опоры для подъемных устройств и т. п.
- Используйте при монтажных работах только надлежащие /специальные подъемно-транспортные средства.
Массы указаны в техническом паспорте.
- Касательно направления шпинделя возможна установка в любом положении; предпочтительное положение шпинделя вертикальное.
- Положение для монтажа на головной части допустимо только при работе с чистыми средами.
- Резьба и стержень шпинделя должны оставаться нелакированными.
- Отцентрируйте уплотнения между фланцами.

- Планировщик / строительное предприятие или заказчик являются ответственными за позиционирование и установку оборудования.
- Арматура предназначена для применения в системах, защищенных от неблагоприятных погодных условий.
- Для использования на открытых площадках или при особо неблагоприятных условиях, например, в условиях, способствующих образованию коррозии (морская вода, химический пар и проч.), рекомендуется применять специальное исполнение либо защитные меры.
- Положение для установки FABA®-LA и FABA®-Supra-I:
Сильфон находится вне зоны прохождения потока. Пригоден в особенности для пульсирующих, турбулентных потоков непосредственно за насосами, коленами, ответвлениями и т. п.

5.2 Данные по монтажу арматуры с концами под приварку

Мы обращаем Ваше внимание на то, что сварка арматуры должна проводиться квалифицированным персоналом при помощи надлежащих средств по правилам техники. Ответственным является пользователь установки.

Данные о форме концов под приварку указаны в техническом паспорте.

Сварка арматуры производится в закрытом состоянии.

Процес сварки производится в закрытом состоянии клапана.

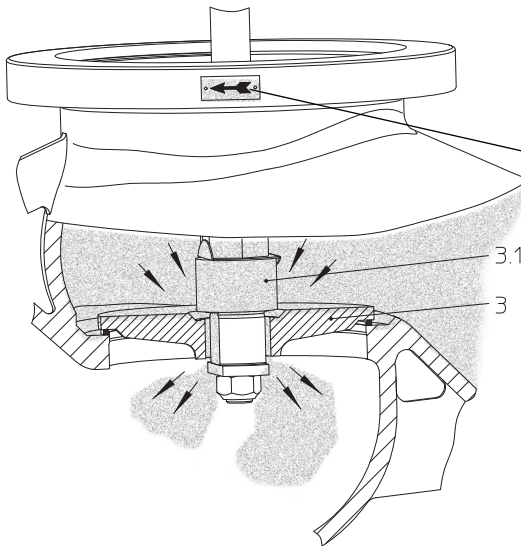
5.3 Данные по монтажу арматуры с разгрузочным затвором



Внимание!

При превышении указанных в нижестоящей таблице перепадов давления в закрытом положении запорную арматуру производства „ARI“ необходимо оснастить разгрузочным затвором.

Арматуру с разгрузочным затвором следует встраивать таким образом, чтобы давление среды воздействовало на затвор (№ 3), а шпindelь клапана был направлен вертикально вверх.



Внимание!

Учтите направление движения потока.

Рис. 9

Режим работы:

При вращении маховичка влево (против часовой стрелки) в закрытом положении арматуры приподнимается затвор предварительного хода (№ 3.1), расположенный на затворе (№ 3). Давление среды выравнивается. После того, как произошло выравнивание давления до указанных в следующей таблице значений, вращением маховичка можно открывать арматуру далее.

Разгрузочный затвор	Dy	125	150	200	250	300	350	400	500
Перепад давления	Dp	25 бар	21 бар	14 бар	9 бар	6 бар	4,5 бар	3,5 бар	1,5 бар

- Полное действие разгрузочного затвора проявляется только на замкнутом отрезке трубопроводов.
- При сбросе среды в окружающую среду выравнивание давления под затвором произойти не может.
- Если разгрузочный затвор не обеспечивает достаточное выравнивание давления, необходимо иное конструктивное исполнение (например, обводная линия).

5.4 Данные по монтажу арматуры со свободным затвором

Данные касательно максимальных перепадов давления приведены в пункте 5.3. Давление срабатывания составляет 0,1 бар. Арматуру можно устанавливать только в горизонтальных трубопроводах в вертикальном положении.

5.5 Данные по монтажу арматуры с концевыми выключателями

Концевые выключатели арматуры следует подключать в соответствии с их принципом действия согласно схеме установки.

6.0 Ввод в эксплуатацию



Внимание !

- Перед вводом в эксплуатацию следует проконтролировать характеристику материала, давление, температуру и направление потока.
- Следует придерживаться региональных указаний по технике безопасности.
- Остатки от производства в трубопроводе и в арматуре (например, грязь, грат, образующийся при сварке, и т. п.) приводят к негерметичности или к повреждениям.
- При эксплуатации с высокими ($> 50^{\circ}\text{C}$) или низкими ($< 0^{\circ}\text{C}$) температурами сред существует опасность ранения при прикосновении к арматуре.
В случае необходимости установите сигнальные указания или изоляционную защиту!

Перед вводом в эксплуатацию новой установки или повторным вводом в эксплуатацию имеющейся установки после ремонтных работ или перемонтажа следует удостовериться в том, что:

- все работы завершены в соответствии с предписаниями!
- арматура правильно настроена,
- установлены защитные приспособления.

7.0 Уход и техническое обслуживание

В какой мере и как часто проводится техобслуживание определяет оператор установки в зависимости от условий эксплуатации.

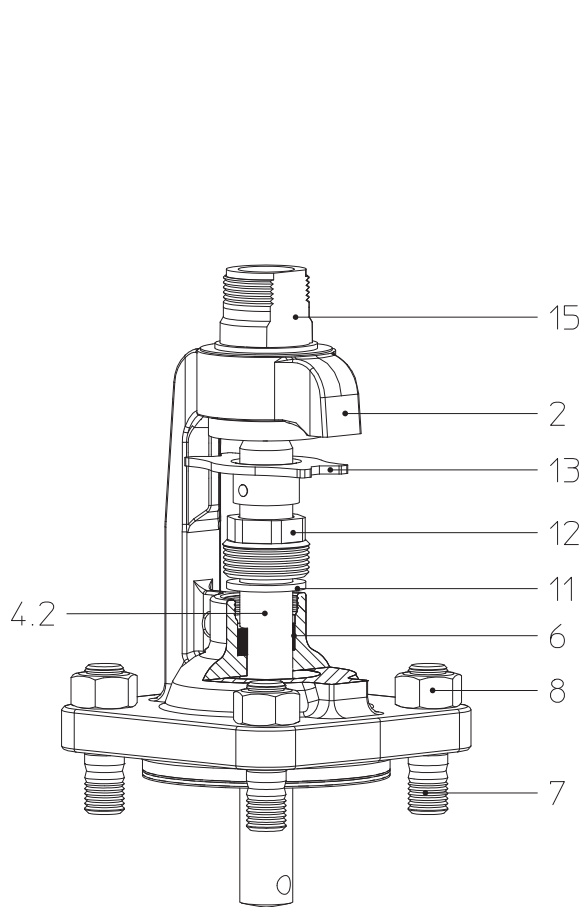


Рис. 10 FABA®-Plus:
 Исполнение с резьбовым соединением

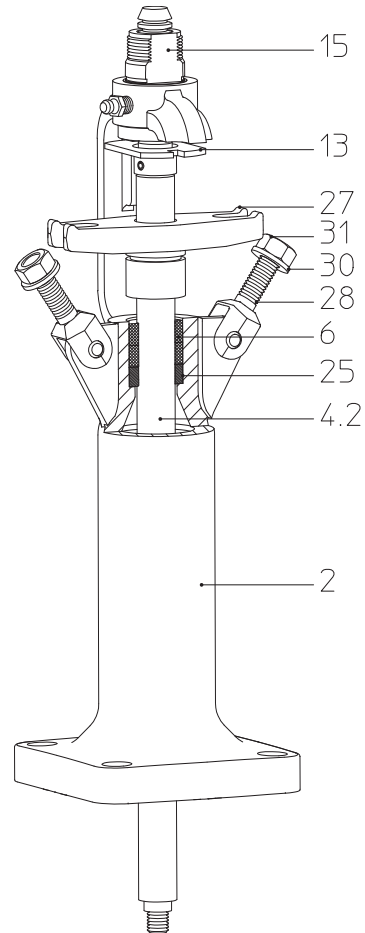


Рис. 11 FABA®-Supra / FABA®-LA:
 Исполнение с откидными болтами

- Соблюдайте указания по технике безопасности.

- Резьба шпинделя должна быть постоянно смазанной.

Смазочный материал: например, паста „Klüberpaste HEL 46-450“

(для кислородной арматуры: „Klüberalfa YV93-302“)

поставщик: Klüber Lubrication München KG, Postfach 701047, D-81310 München
 или иной смазочный материал, пригодный для использования в
 данных эксплуатационных условиях.



Внимание!

Всегда следите за тем, чтобы смазочный материал был совместим с рабочей средой.

- FABA®-Plus:

При отсутствии герметичности у шпинделя (№ 4.2) затянуть резьбу сальника (№ 12) до достижения герметичности (Рис. 10). Необходимо как можно скорее заменить верхнюю часть арматуры

- FABA®-Supra / FABA®-LA:

При отсутствии герметичности у шпинделя (№ 4.2) и использовании предохранительного сальника постепенно, равномерно затянуть при помощи шестигранных гаек (№ 31) сальниковое уплотнение (№ 6) до достижения герметичности (№ 6) (Рис. 11).

Необходимо как можно скорее заменить верхнюю часть арматуры!

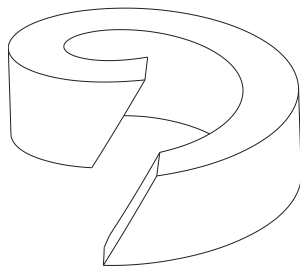


Внимание!

- При необходимости дополнительно затянуть сальниковую набивку, кроме того необходимо своевременно дополнительно набить ее.
- Из соображений безопасности мы рекомендуем проводить набивку арматуры только при отсутствии давления.
- **Перед демонтажем клапана примите во внимание информацию в пунктах 10.0 и 13.0.**

- Набивать сальник разрешается только в охлажденной системе при отсутствии давления в установке.

При работе с едкими и/или агрессивными средами перед набивкой необходимо слить среду из арматуры и провентилировать арматуру.



- При резке сальникового уплотнения от шнура проследите за тем, чтобы разрез был косым (см. Рис. 12).

Рис. 12: Сальниковое кольцо

Монтаж верхней части:

- Перед сборкой верхней части следует учесть, что необходимо очистить поверхность прилегания уплотнения и использовать два новых уплотнения (№ 9).
- Насадить верхнюю часть.
- Равномерно, крест-накрест завинтить шестигранные гайки винтов крышки (в арматуре из серого литейного чугуна – винты с шестигранной головкой).
- Моменты затяжки винтов с шестигранной головкой / шестигранных гаек:

Dy	Шестигранные гайки / винты с шестигранной головкой	Момент затяжки (Нм)
15- 32	M 10	15-30
40- 65	M 12	35-50
80-100	M 16	75-100
125-150	M 16	80-120
200	M 20	150-200
250-400	M 24	340-410
500	M 27	340-410

7.1 Действие смазочного ниппеля / фиксатора положения

**FABA®-Plus /
FABA®-Supra** (с цельным штоком)

1. Смазывание

(Смазочный ниппель смазывать согласно DIN3405 масленкой с зауженным желобом.)

2. Фиксатор положения

(Фиксация маховика путем вращения резьбового штифта вправо шестигранным ключем.)

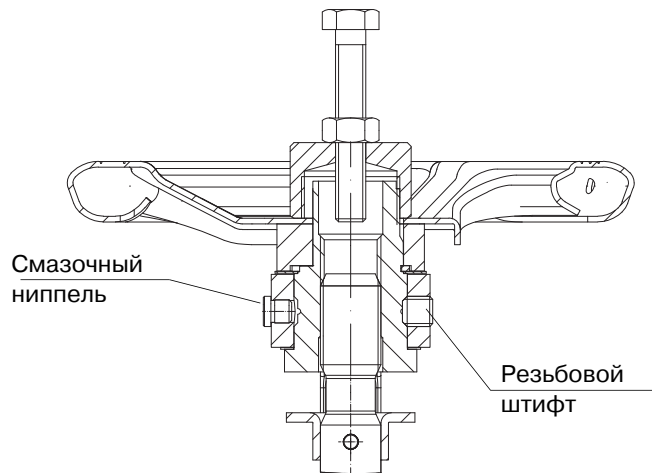


Bild 13

FABA®-LA

1. Смазка

(Смазочный ниппель ввинчен не до упора, маховичок не зажат)

2. Установочный винт

(Фиксация маховичка при вращении смазочного ниппеля направо)

3. Смазка и фиксация

(Возможна смазка при зафиксированном маховичке)

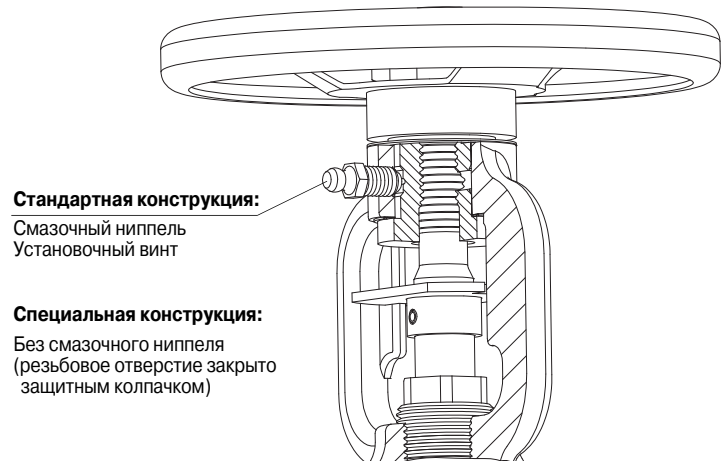


Рис. 14

8.0 Причины возникновения помех и возможности их устранения

При нарушениях режима работы следует проконтролировать, проводились ли и были ли завершены монтажные и установочные работы в соответствии с данной инструкцией по монтажу и эксплуатации.



Внимание!

- При поиске неисправностей соблюдайте предписания техники безопасности.

При возникновении помех, которые не могут быть устранены при помощи последующей таблицы (см. пункт 9.0 „План обнаружения помех”), обратитесь к поставщику или изготовителю.

9.0 План обнаружения неисправностей


Внимание!

- При монтажных и ремонтных работах соблюдайте пункты 10.0 и 13.0!
- Перед повторным вводом в эксплуатацию соблюдайте пункт 6.0

Неисправность	Возможная причина	Устранение
Отсутствие протока	Арматура закрыта	Открыть арматуру
	Не удалены защитные крышки на фланцах (№ 32; Рис. 1 - Рис. 8)	Удалить защитные крышки на фланцах (№ 32; Рис. 1 - Рис. 8)
Слишком малый проток	Арматура не достаточно широко открыта	Открыть арматуру
	Грязеуловитель загрязнен	Прочистить / заменить сито
	Забита система трубопроводов	Проверить систему трубопроводов
Тяжелое управление / арматура не открывается	Шпиндель не смазан (№ 4.2; Рис. 10 - Рис. 11)	Смазать шпиндель (№ 4.2; Рис. 10 - Рис. 11), (смазочный материал: см. стр. 12)
	Неправильное направление вращения	Соблюдайте направление вращения (открывать против часовой стрелки)
	Смазочный ниппель / установочный винт дополнительно затянут	Ослабить смазочный ниппель / установочный винт
Отсутствие герметичности у шпинделя	Поврежден сильфон	Как можно скорее заменить верхнюю часть сильфона
	Ослаблено резьбовое соединение (№ 12; Рис. 10)	Затянуть резьбовое соединение до достижения герметичности (№ 12 Рис. 10). Как можно скорее заменить верхнюю часть
	Слишком свободная крышка сальника (№ 27; Рис. 1 - Рис. 8)	При помощи шестигранной гайки затянуть крышку сальника (№ 27) до достижения герметичности (Рис. 1 - Рис. 8). Необходимо заменить верхнюю часть! При необходимости дополнительно набить сальниковое уплотнение (№ 6). Соблюдать предупреждающие указания (Рис. 10 - Рис. 11).
Седло арматуры негерметично	Закрыто недостаточно плотно	Затянуть маховичок без применения вспомогательных средств
	Седло (№ 1.2) / затвор (№ 3) повреждены чужеродными телами (Рис. 1 - Рис. 8)	Заменить арматуру или обработать (отшлифовать) уплотняющие поверхности
	Слишком высокий перепад давления	Использовать арматуру с разгрузочным затвором (см. пункт 5.3)
	Загрязненная среда (твердые вещества)	Прочистить арматуру. Установить грязеуловитель <i>перед</i> арматурой
Не открывается арматура с дроссельным затвором + показателем хода + установочным винтом	Смазочный ниппель / установочный винт был дополнительно затянут	Ослабить смазочный ниппель / установочный винт
	Ограничитель хода законтрен	Ослабить контргайку, завинтить ограничитель хода выше

10.0 Демонтаж арматуры или верхней части арматуры



Внимание!

Следует проверить, в частности, что:

- в системе трубопроводов отсутствует давление,
- среда остыла,
- среда слита из установки,
- при работе с едкими, горючими, агрессивными или токсическими средами система трубопроводов провентилирована.

11.0 Вывод из эксплуатации

Вывод из эксплуатации производится при разрушении конструкции и/или при несоответствии требуемым параметрам.

12.0 Утилизация

Данный продукт, а так же его части должны быть утилизированны в соответствии с законодательной базой страны, в которой он эксплуатируется, и с учетом выполнения аспектов охраны окружающей среды.

13.0 Гарантия / Поручительство

Объем гарантии и срок ее действия указаны в „Общих условиях заключения торговых сделок фирмы Albert Richter GmbH & Co. KG”, которые были действительны на момент поставки; возможные отклонения содержатся в договоре купли-продажи.

Мы гарантируем отсутствие дефектов в соответствии с актуальным уровнем техники и зафиксированной целью применения данного оборудования.

Гарантия не распространяется на помехи, возникшие вследствие неправильного обращения с арматурой или по причине несоблюдения инструкции по монтажу и эксплуатации, технического паспорта и соответствующих правил.

Гарантия не распространяется также на повреждения, возникшие при эксплуатации в условиях, не указанных в техническом паспорте или в иных документах сделки.

Обоснованные рекламации устраняются в рамках проведения доработки на нашем предприятии или на спецпредприятиях, уполномоченных нами.

Рекламации, выходящие за рамки настоящей гарантии, не принимаются. Гарантия не распространяется на поставку запасных частей.

Гарантия не распространяется на работы по техническому обслуживанию, установку деталей иного фабриката, изменение конструктивного исполнения, а также на естественный износ.

В случае возникновения ущерба при транспортировке следует безотлагательно обратиться не к нам, а в соответствующий отдел приема грузов к отправке, железнодорожной компании или транспортному агенту, поскольку иначе Вы теряете право требования по возмещению убытков.



Техника будущего
Качественное немецкое оборудование

14.0 Декларация о соответствии

ARI-Armaturen Albert Richter GmbH & Co. KG,
Mergelheide 56-60, D-33756 Schloß Holte-Stukenbrock

Декларация о соответствии Директивам ЕС

согласно

Директиве ЕС „Оборудование, работающее под давлением” 97/23/ЕС

Настоящим мы заявляем,

что ниже перечисленные изделия изготовлены согласно вышеназванной Директиве „Оборудование, работающее под давлением” и испытаны по диаграмме 6, приложение II, модуль H от Lloyds Register Quality Assurance GmbH (BS-Nr. 0525), Am Sandtorkai 41, D-20457 Hamburg.

Номер сертификата: 50003/1

Запорные клапаны с сильфоном из высококачественной стали

FABA® -Plus / -Supra / -LA / -LongLife

Тип 031, 040, 041, 044, 046, 047, 049, 066, 067, 068, 069

140, 141, 146, 147, 149, 166, 169

Применены следующие стандарты:

DIN EN 12266

DIN 3840 / DIN EN12516

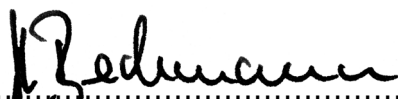
AD 2000, памятка A4

- чугун с шаровидным графитом

- литая сталь

- ковкая сталь

Schloß Holte-Stukenbrock, 20.04.2009


.....
(Редманн, комм. директор)